

FRIGG ECO LED HIGH BAY - 150W



- Frigg ECO - Prisgunstig og energieffektiv LED High Bay armatur, mindre i størrelse og lettere vekt enn storebror Frigg High Bay.
- Leveres med Sosen driver + Lumileds dioder.
- IP65, IK08
- 5 års garanti

Anbefalte bruksområder

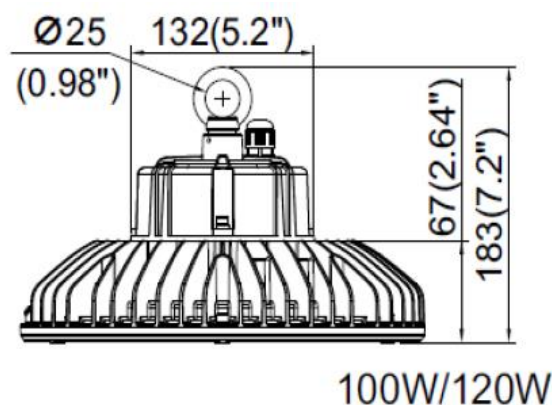
Anbefalte bruksområder er generelt belysning for høye tak, lager, butikker, logistikkentre og industri og flerbukshaller, etc.

Varianter

Elnr: 3600378	Modell	Lysspredning
Art-nr: 3600378-50	100W Frigg ECO - LED High Bay	50°
Art-nr: 3600378-90	100W Frigg ECO - LED High Bay	90°
Art-nr: 3600378-120	100W Frigg ECO - LED High Bay	120°

Generelle spesifikasjoner

Elnummer:	3600378
Energiklasse:	A++
Lumen:	19,500lm
Effekt (watt):	150W
Fargetemperatur (kelvin):	4000K
CRI/Ra indeks:	>80
Lysvinkel (spredning):	Tilvelges: 50°, 90°, 120°
Tetthetsklasse:	IP65
Chassistemperatur:	Max 65°C
Omgivelses (ambient) temperatur:	-30~+ 50
Forventet Brukstid L80/B10:	> 80.000 timer Ta = 25 °C
Driftspenning:	100-240VAC , 50/60Hz
PF:	≥0.9
Driver	Sosen
Mål:	Ø 292 x 191mm
Vekt:	4,6 kg
Dimmbar:	Nei, kan tilvelges (DALI, 0-10V)
CE-sertifisering	Ja
RoHS-sertifisering	Ja
Standard garanti tid	5 År



Installert av:	Dato:	Signatur: