

Frigg High Bay - Bevegelsessensor 150W



- LED High bay med automatisk lysstyring og bevegelsessensor.
- 3 Step lysnivå funksjon, Innstill belsningen til 3 nivåer ut fra aktivitet, eksempelvis 100%(aktivitet)-20%(nylig aktivitet)-0%(ingen aktivitet). Tiden mellom de forskjellige nivåer kan stilles inn etter behov.
- Dagslyssensor inkludert og kan justeres til kun å slå på LED armaturen, når lysnivået ellers er utilstrekkelig.

Anbefalte bruksområder

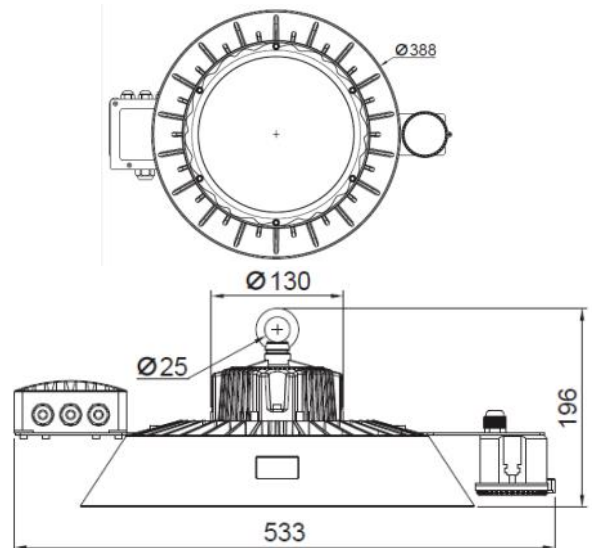
Anbefalte bruksområder er generelt belsning for høye tak, lager, logistikkentre og industri og flerbrukshaller, etc.

Varianter

Elnr: 3330172	Modell	Lysspredning
Art-nr: 3330172-50	150W Frigg High Bay - Bevegelsessensor	50°
Art-nr: 3330172-90	150W Frigg High Bay - Bevegelsessensor	90°
Art-nr: 3330172-120	150W Frigg High Bay - Bevegelsessensor	120°

Generelle spesifikasjoner

Elnummer:	3330172
Energiklasse:	A++
Lumen:	21,000 lm
Effekt (watt):	150w
Fargetemperatur (kelvin):	4000K
CRI/Ra indeks:	>80
Lysvinkel (spredning):	Tilvelges: 50°, 90°, 120°
Tetthetsklasse:	IP65
Chassistemperatur:	Max 65°C
Omgivelses (ambient) temperatur:	-10 - +50°C
Forventet Brukstid L70B10:	> 100.000 timer
Forventet Levetid:	> 100.000 timer
Driftspenning:	100-240VAC , 50/60Hz
PF:	≥0.9
Driver	Meanwell
Mål :	533 x 388 x 196mm
Vekt:	7,2 kg
Dimmbar:	Ja
CE-sertifisering	Ja
RoHS-sertifisering	Ja
Standard garanti tid	5 År



Installert av:	Dato:	Signatur:
-----------------------	--------------	------------------