

FRIGG LED FLOM SPOT IP66 IK08



Generelle spesifikasjoner

Energiklasse:	A++
Fargetemperatur (kelvin):	3000K, 4000K (Standard), 5000K
CRI/Ra indeks:	>70, Kan tilveges >80
Lysvinkel (spredning):	Tilvelges: 10°, 15°, 30° (Standard)
Tetthetsklasse:	IP66
Chassistemperatur:	Max 65°C
Omgivelses (ambient) temperatur:	-30° til +50°
Forventet Brukstid L70B10:	> 100.000 timer
Forventet Levetid:	> 100.000 timer
Driftspenning:	100-240VAC, 50/60Hz
PF:	≥0.92
Dimmbar:	Kan tilveges: DALI eller 0-10V
CE-sertifisering:	Ja
RoHS-sertifisering:	Ja
Standard garanti tid:	5 År

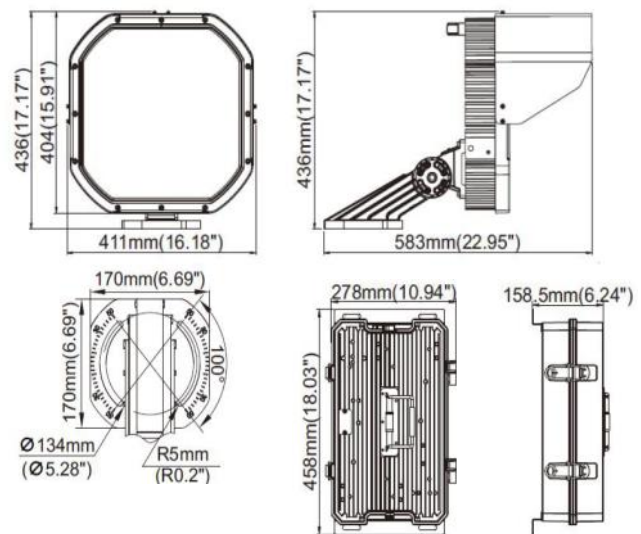


Leveres komplett med driverboks, monteringsbrakett og reflektorskjerm.

- Kapslingsklasse: IP66
- Slagfasthet: IK08
- 10KV overspenningsvern
- CLO (constant light output) kan tilveges.
- Mulighet for å montere driverboks separat og vekk fra lysarmatur med remote driver system.
- Kabel fra driver til lampe medfølger ikke, da man kan velge ønsket lengde selv. Koblingstykke IP66 medfølger.
- Robust armatur i cold-forged aluminium med electropherisk og anodisk oxidasjon overflatebehandling, som sikrer anti-korrosjon i harde miljøer.
- Vibrasjonstestet pr ANSI C136.31-2010

Anbefalte bruksområder

Industriområder, Stadion/idrettsanlegg, parkeringsplasser, kaianlegg, kraner, master mm.



Driverboks

Varianter

El-nr	Modell	Watt	Lumen	Lysvinkel	Fargetemperatur (Kelvin)	Produktdimensjon (LxBxH) (mm)	Vekt armatur	Vekt driverboks	Total vekt
3600017	FRIGG LED FLOM SPOT IP66 IK08	600W	87,000 lm	Tilvelges: 10°, 15°, 30° (standard)	3000K, 4000K (Standard), 5000K	400 x 431 x 483 mm	11,5 kg	8,7 Kg	20,2 Kg
3600018	FRIGG LED FLOM SPOT IP66 IK08	1200W	174,000 lm			400 x 1080 x 700 mm	23 kg	12,5 Kg	35,5 Kg

Installert av:	Dato:	Signatur: