

## Utstyrsoversikt



Wireoppheng



Takoppheng

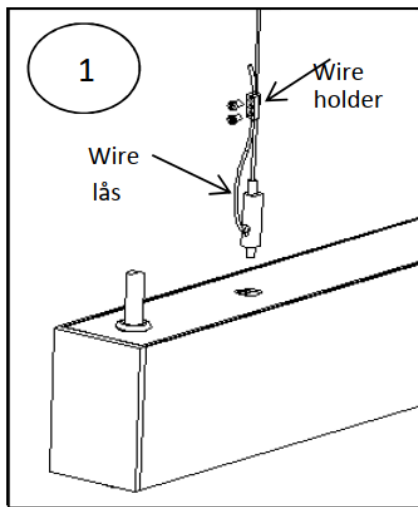


Transparent AC kabel

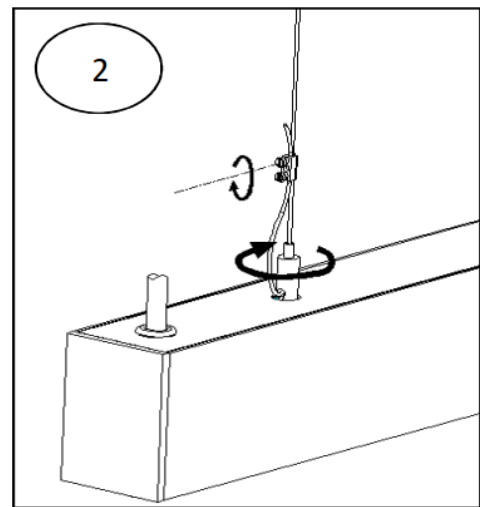


Skjøtestykke

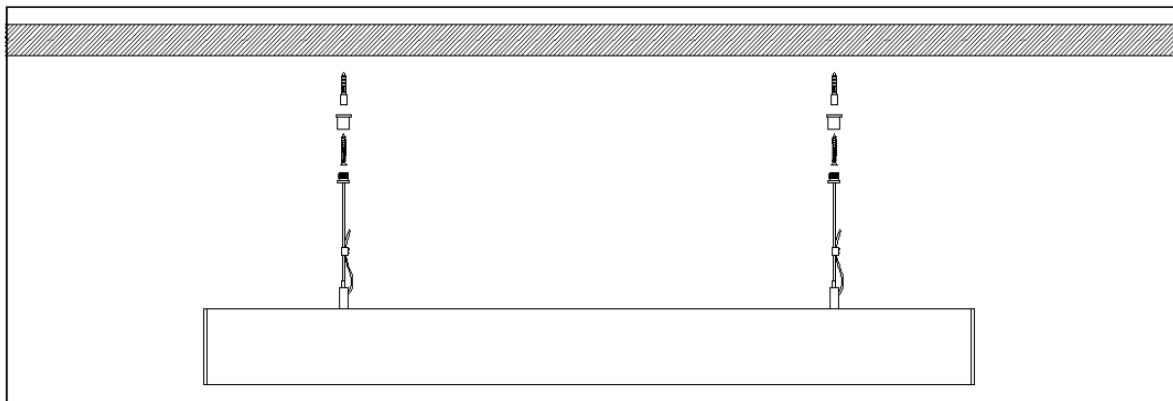
## Montering nedhengt taklampe



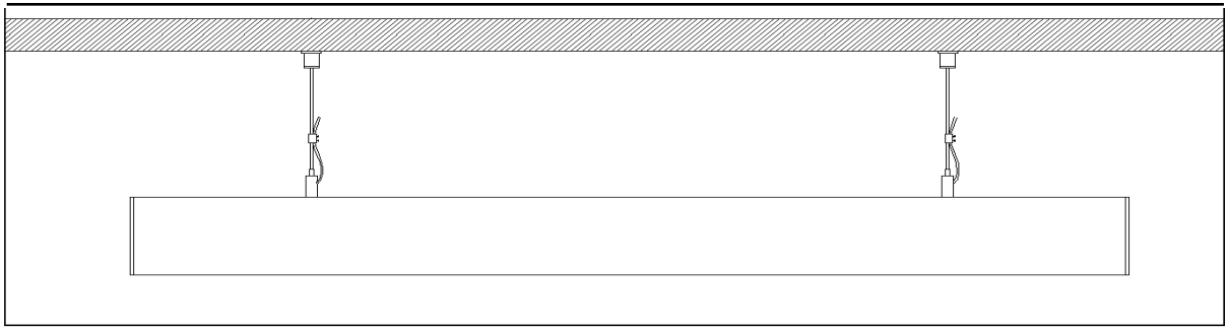
1. Fest wireoppheng i wirelås



2. Fest wirelås i lampen og fest wireholder med skruer

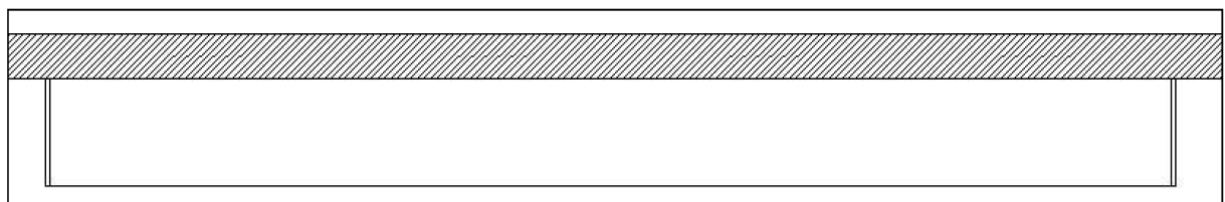
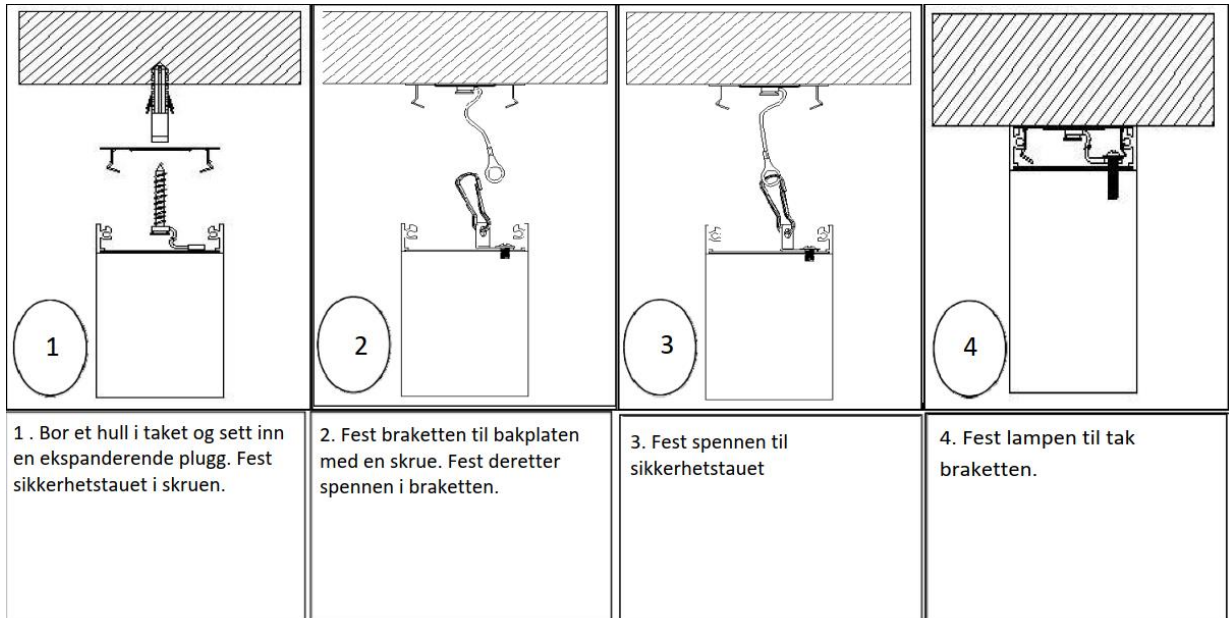


3. Lampefeste skrus fast i taket.



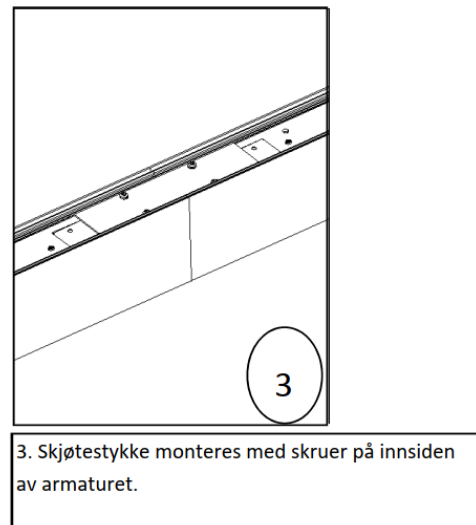
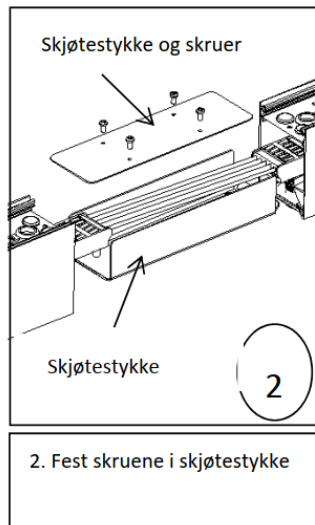
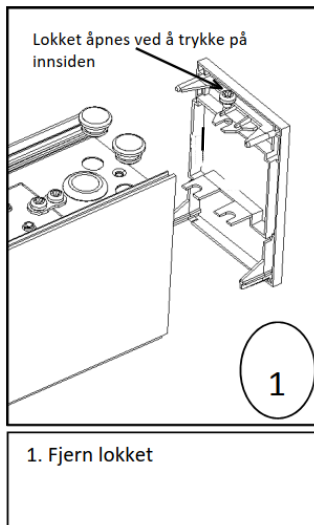
4. Takmontering er gjennomført.

### Takmontert lampe



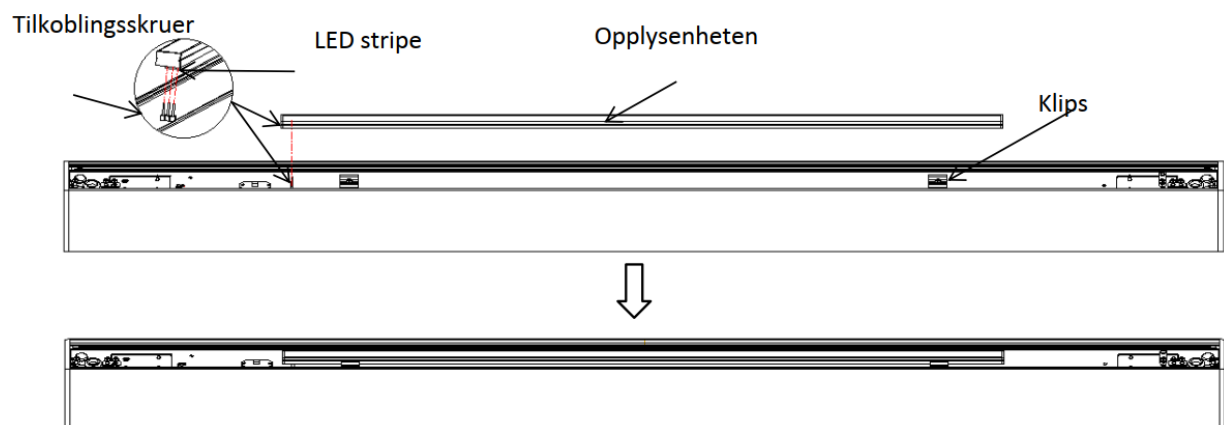
5. Takmontering er gjennomført

## Monteringsvennlig



## Montering opplys

Opplysenheten festes med tilkoblingskruer på baksiden av armaturet som vist under:



## Merk

Montering skal utføres av kvalifisert elektriker

Kabel inn: PVC materiale, 0.75 mm diameter. Kan sammenkobles.

60W med opptil 10 stk. L, N og GND må være kablet under sammenkobling

Kabel inn: PVC materiale and 1.5 mm diameter. Kan sammenkobles.

60W med opptil 25 stk. L, N og GND må være kablet under sammenkobling

Slik åpner du vippelokket: vinkelen på vippelokket mindre eller lik 90° som vist under:

LUXIA

Monteringsanvisning

